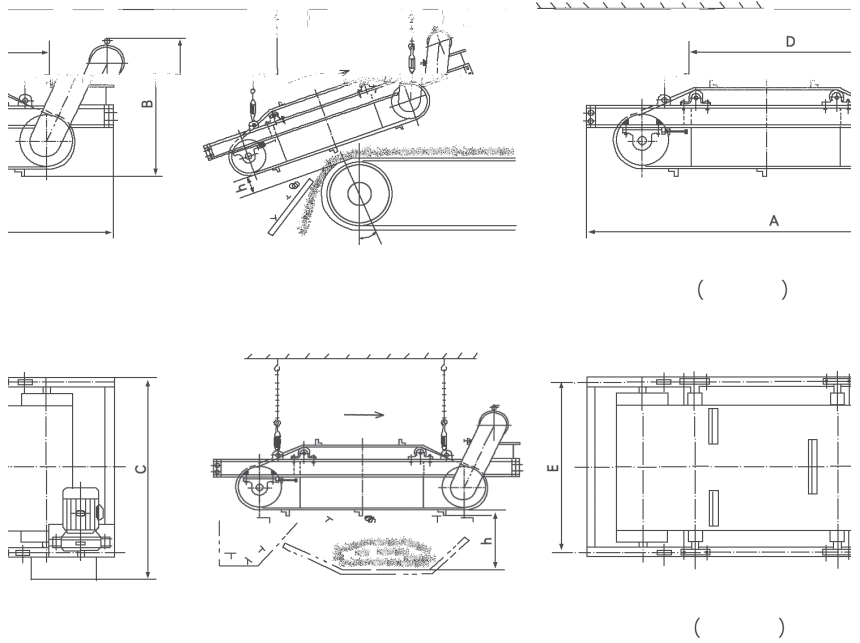


0.1- 50kg



5%



				((
						((((
							(((
(((((
									(
						((
						((
((
						(

()



										(((
										(((
(((
										((
										((
										(
((((
										(
											(
											(
											(

()

